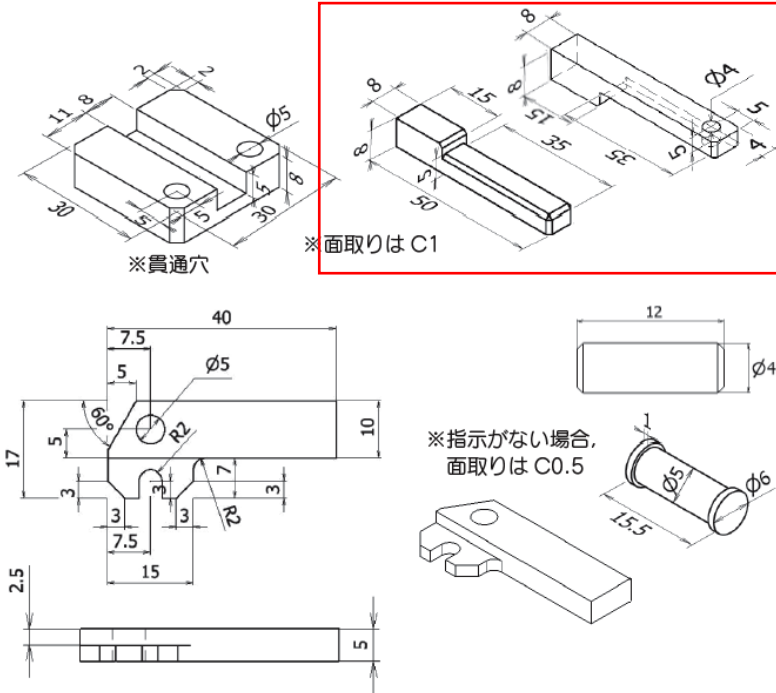
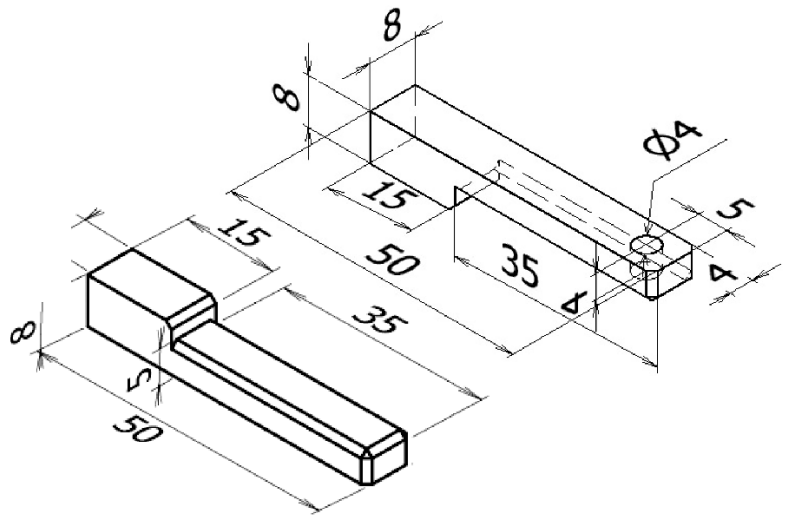


# 図解 Inventor 実習（第3版） 正誤表

本書の内容に以下の誤りがございました。お詫びして訂正いたします。

お手持ちの本の「刷数」とこの表の「該当刷数」が一致する箇所をご参照ください。お手持ちの本の「刷数」の調べ方は[こちら](#)

(2024年4月3日更新)

| 該当刷数 | 頁   | 行数など    | 誤   | 正   |
|------|-----|---------|---|---|
| 1    | 137 | 図 4.101 |  <p>※貫通穴</p> <p>※面取りはC1</p> <p>※指示がない場合、面取りはC0.5</p> | <p>左の枠内を差し替え</p>  |