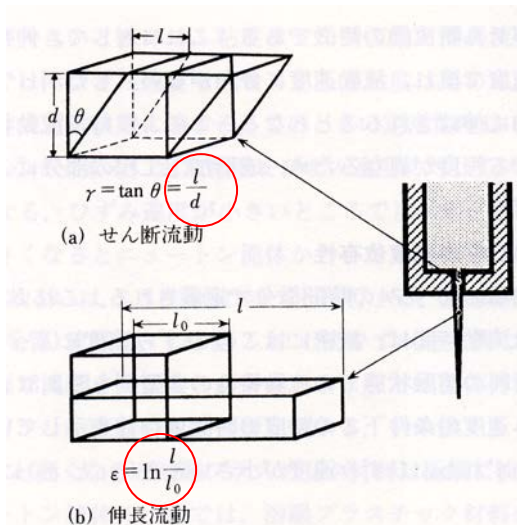


流す・形にする・固める POD版 正誤表

本書の内容に以下の誤りがございました。お詫びして訂正いたします。

お手持ちの本の「刷数」とこの表の「該当刷数」が一致する箇所をご参照ください。お手持ちの本の「刷数」の調べ方は[こちら](#)

(2022年8月8日更新)

該当刷数	頁	行数など	誤	正
すべて	23	下から 4行目	・・・本エクストシリーズ・・・	・・・本テキストシリーズ・・・
すべて	49	図 2.29	右のように修正	 <p>(a) せん断流動</p> $\gamma = \tan \theta = \frac{l}{d}$ <p>(b) 伸長流動</p> $\epsilon = \ln \frac{l}{l_0}$