

正誤情報

このたびは森北出版株式会社発行の書籍をお買い求めいただき、誠にありがとうございました。下記の書籍につきまして誤りのある箇所がございましたので、お詫びし訂正させていただきます。

2020年8月11日 森北出版株式会社 生産マネジメント部

タイトル

電磁気学

正誤対象

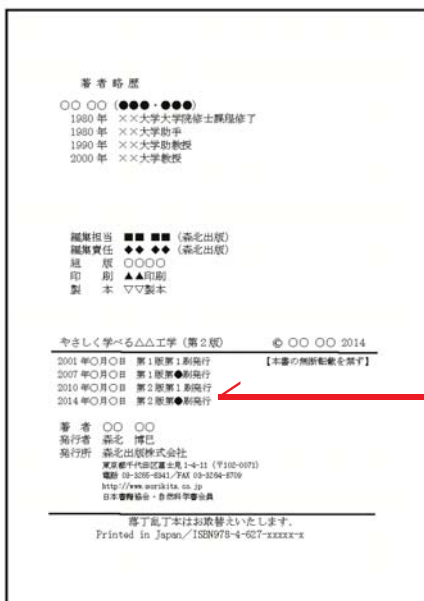
お手持ちの書籍の刷数をお調べのうえ、下の表をご覧ください。正誤表内の一番左に「対応刷数」という列がございます。該当する刷数の訂正情報をご参照下さい。

なお、刷数につきましては下記「刷数の調べ方」をご参照ください。

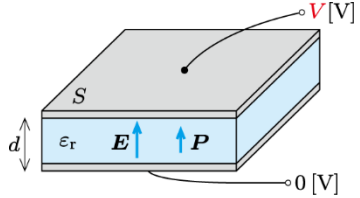
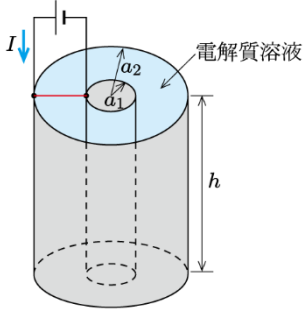
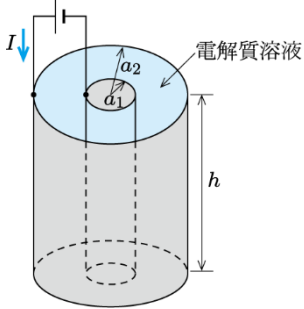
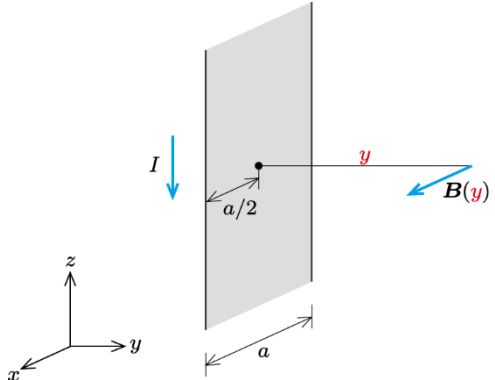
お持ちの本の刷数	
1 刷	対応刷数 1 をご参照ください
それ以降	現在把握している訂正情報はございません

刷数の調べ方

本の一番後ろのページ(広告等除く)に下図のようなページがございます。ご参照いただき、お持ちの本の刷数をお調べください。



日付の最も新しい行に記載された数字がお持ちの本の刷数となります

対応刷数	頁	行数, 図・表・式番号	誤	正
1	62	図 5.6	右のように修正 (0 → V に変更)	
1	67	例題 5.8 1 行目	…, 内径 c の球形の導体球殻の内部に, …	…, 内径 c の導体球殻の内部に, …
1	67	例題 5.8 5 行目	… ϵ_1 と ϵ_2 の比誘電体で満たされている…	… ϵ_1 と ϵ_2 の誘電体で満たされている…
1	80	例題 6.5 解答 2 行目	$\dots \times \frac{100}{3.14 \times (0.5 \times 10^{-2})^2} = 2.2 \Omega$	$\dots \times \frac{100}{3.14 \times (0.5 \times 10^{-3})^2} = 2.2 \Omega$
1	85	図 6.11	<p>赤線の部分を削除する</p> 	
1	104	図 7.17	右のように修正 ($r \rightarrow y$ に変更)	

1	115	図 8.6	右のように修正 ($h \rightarrow n$ に変更)	
1	117	図 8.9	右のように修正 ($d \rightarrow \alpha$ (アルファ) に変更)	
1	148	コラム 4 12 行目	…, その物体の時間進み方が遅く見えたり, …	…, その物体の時間の進み方が遅く見えたり, …
1	183	8.4 最下行	$B = \frac{\pi a \mu_1 \mu_2}{\mu_1 + \mu_2} NI$	$B = \frac{\mu_1 \mu_2}{\pi a (\mu_1 + \mu_2)} NI$