

正誤情報

このたびは森北出版株式会社発行の書籍をお買い求めいただき、誠にありがとうございました。下記の書籍につきまして誤りのある箇所がございましたので、お詫びし訂正させていただきます。

2016年2月19日 森北出版株式会社 生産マネジメント部

タイトル

基礎から学べる論理回路(第2版)

正誤対象

お手持ちの書籍の刷数をお調べのうえ、下の表をご覧ください。正誤表内の一番左に「対応刷数」という列がございます。該当する刷数の訂正情報をご参照下さい。

なお、刷数につきましては下記「刷数の調べ方」をご参照ください。

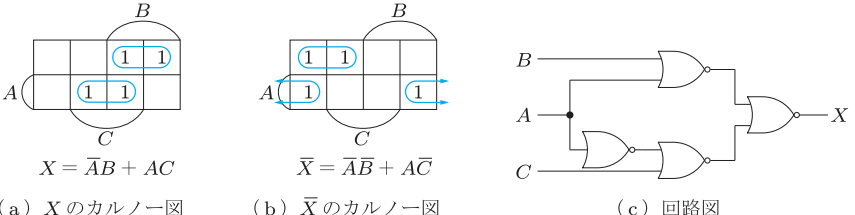
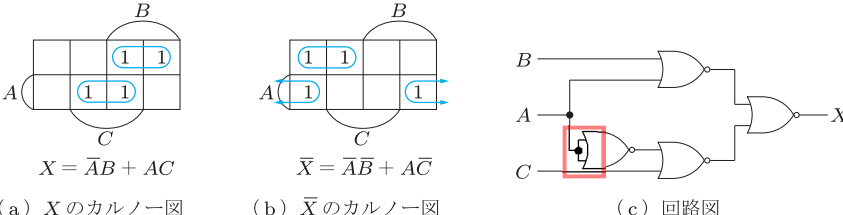
お持ちの本の刷数	
1 刷	対応刷数 1 をご参照ください
それ以降	現在把握している訂正情報はございません

刷数の調べ方

本の一番後ろのページ(広告等除く)に下図のようなページがございます。ご参照いただき、お持ちの本の刷数をお調べください。



日付の最も新しい行に記載された数字がお持ちの本の刷数となります

対応 刷数	頁	行数, 図・ 表・式番号	誤	正
1	69	図 3.40	 <p>(a) X のカルノー図 (b) \bar{X} のカルノー図 (c) 回路図</p>	 <p>(a) X のカルノー図 (b) \bar{X} のカルノー図 (c) 回路図</p>
1	77	下から 3 行目	$= C_i A + C_i B + AB$	$= \underline{C_i (A\bar{B} + \bar{A}B + AB)} + AB(\bar{C}_i + C_i) = C_i A + C_i B + AB$