

正誤情報

このたびは森北出版株式会社発行の書籍をお買い求めいただき、誠にありがとうございました。下記の書籍につきまして誤りのある箇所がございましたので、お詫びし訂正させていただきます。

2017年11月2日 森北出版株式会社 生産マネジメント部

タイトル

建築構造力学 I (第3版)

正誤対象

お手持ちの書籍の刷数をお調べのうえ、下の表をご覧ください。正誤表内の一番左に「対応刷数」という列がございます。該当する刷数の訂正情報をご参照下さい。

なお、刷数につきましては下記「刷数の調べ方」をご参照ください。

お持ちの本の刷数	
1	対応刷数 1 より 2 までをご参照ください
2	対応刷数 2 をご参照ください
それ以降	現在把握している訂正情報はございません

刷数の調べ方

本の一番後ろのページ(広告等除く)に下図のようなページがございます。ご参照いただき、お持ちの本の刷数をお調べください。

著者経歴
○○○○ (●●●●・●●●●)
1980年 ××××大学大学院修士課程修了
1980年 ××××大学助手
1990年 ××××大学助教授
2000年 ××××大学教授

編集担当 ■■■■ (森北出版)
編集責任 ◆◆◆◆ (森北出版)
送 原 ○○○○
印 刷 ▲▲印刷
製 本 ▽▽製本

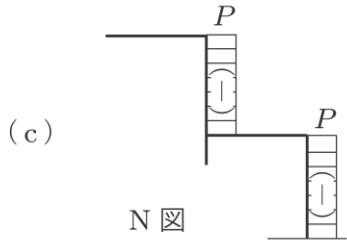
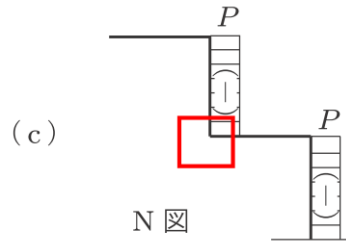
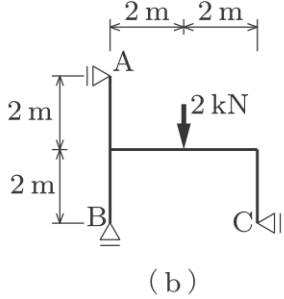
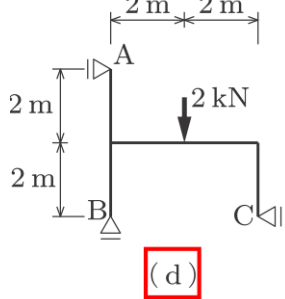
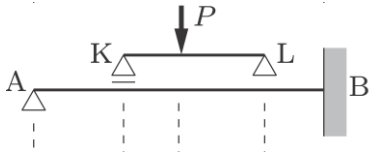
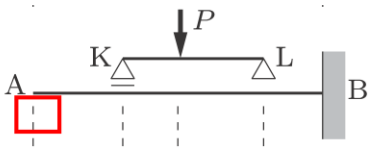
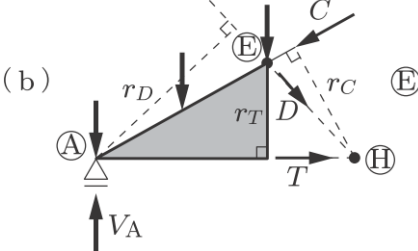
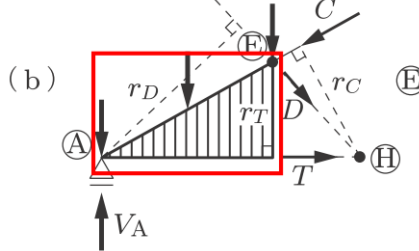
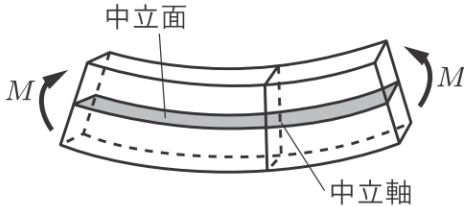
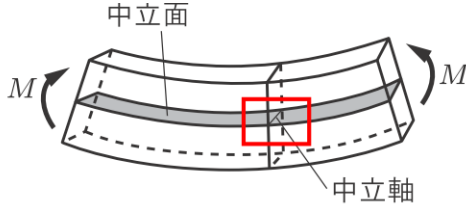
やさしく学べる△△工学 (第2版) ◎○○○ 2014

年月日	刷数	備考
2001年○月○日	第1版第1刷発行	【本書の初刷刷数を示す】
2007年○月○日	第1版第○刷発行	
2010年○月○日	第2版第1刷発行	
2014年○月○日	第2版第○刷発行	

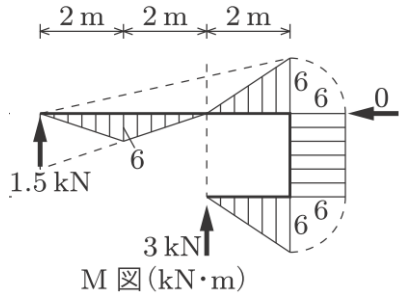
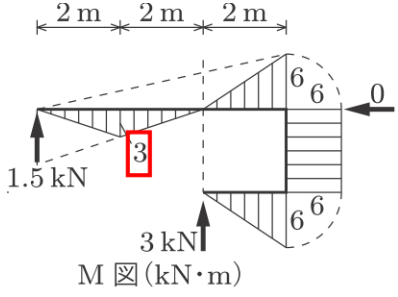
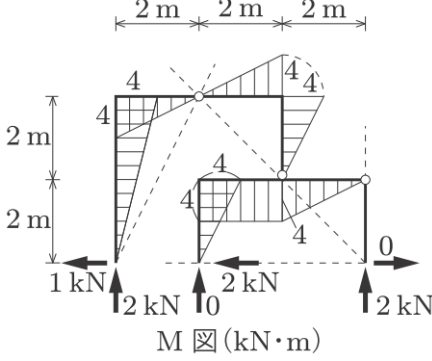
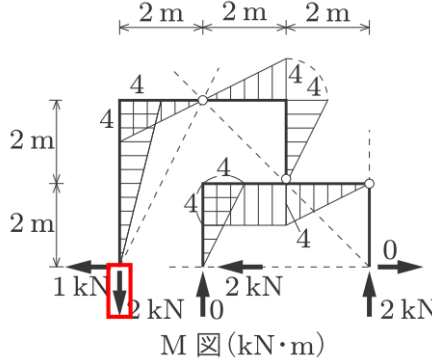
著者 ○○○○
発行所 森北出版株式会社
発行所 森北出版株式会社
東京都千代田区富士見1-4-11 (〒100-0071)
電話 03-5295-8341/FAX 03-5294-8709
http://www.morikita.co.jp
日本書籍協会・自然科學委員会

※訂正箇所はお取替いたします。
Printed in Japan/ISBN978-4-627-xxxxx-x

日付の最も新しい行に記載された数字がお持ちの本の刷数となります

対応刷数	頁	行数, 図・表・式番号	誤	正
1	54	図 7.3(c)		
1	61	図 7.11 左下の図		
1	67	図 8.5		
1	82	図 9.4(b)		
1	115	図 12.2		

1	127	図 12.18(b)	<p>(b)</p>	<p>(b)</p>
2	134	4 行目	$M = \frac{w}{2}x(2-x)$	$M = \frac{w}{2}x(l-x)$
2	134	図 13.7(b)	$M = \frac{w}{2}(l-x)$	$M = \frac{w}{2}x(l-x)$
2	135	8 行目	$a \leq x \leq l: M = \frac{Pb}{l}x - P(x-a)$	$a \leq x \leq l: M = \frac{Pb}{l}x - P(x-a) = \frac{Pa}{l}(l-x)$
1	135	図 13.8(b)	<p>(b) M 図</p>	<p>(b) M 図</p>
1	156	4 行目	$= \sqrt{29 - 12\sqrt{2}} \dots$	$= \sqrt{29 - 6\sqrt{2}} \dots$
1	166	6.1(a) の解図	<p>Q 図 (kN)</p>	<p>Q 図 (kN)</p>
1	168	7.1(d) の解図	<p>N 図 (kN)</p>	<p>N 図 (kN)</p>

1	174	7.3(f) の解図	 <p>M 図 (kN·m)</p>	 <p>M 図 (kN·m)</p>
1	178	8.2(c) の解図	 <p>M 図 (kN·m)</p>	 <p>M 図 (kN·m)</p>